

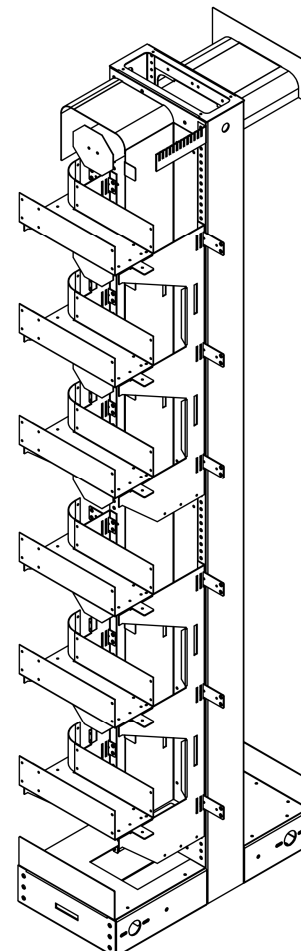
HƯỚNG DẪN SỬ DỤNG KHUNG TẬP TRUNG QUANG TKFib-OR46-K96SC

1. GIỚI THIỆU SƠ BỘ

- Khung tập trung quang **TKFib-OR46-K96SC** là loại tủ phân phối quang tập trung quang dạng hở mật độ cao, sử dụng trong nhà, đài trạm viễn thông. Tủ được thiết kế dạng rack 19 inch được ghép từ nhiều bộ phận riêng biệt độc lập nhau. Các thành phần tủ được thiết kế theo kiểu module linh hoạt, cho phép tháo lắp, chuyển đổi dễ dàng.
- Khung có cấu tạo từ thép sơn tĩnh điện, màu sơn xám sáng RAL-7035, có thiết kế thích hợp cho phép quản lý và lưu trữ sợi quang, dây nhảy, dây nối trên cùng một khung.
- Khung có dung lượng vừa đầu nối vừa hàn cho 1 khung là 1632FO, gắn được tối đa 17 Module đầu nối quang, mỗi hộp dung lượng 96FO, chiều cao 2U. Hoặc Module ODM của ADC Krone (Commscope), và nhiều loại ODF Rack chuẩn 19" khác.
- Thiết kế khung chính thép dày $\geq 2\text{mm}$. Phần đế dày $\geq 3\text{mm}$. Phần còn lại $\geq 1\text{mm}$. Tất cả các góc cạnh và rulo đảm bảo đường kính uốn cong $\geq 60\text{mm}$.

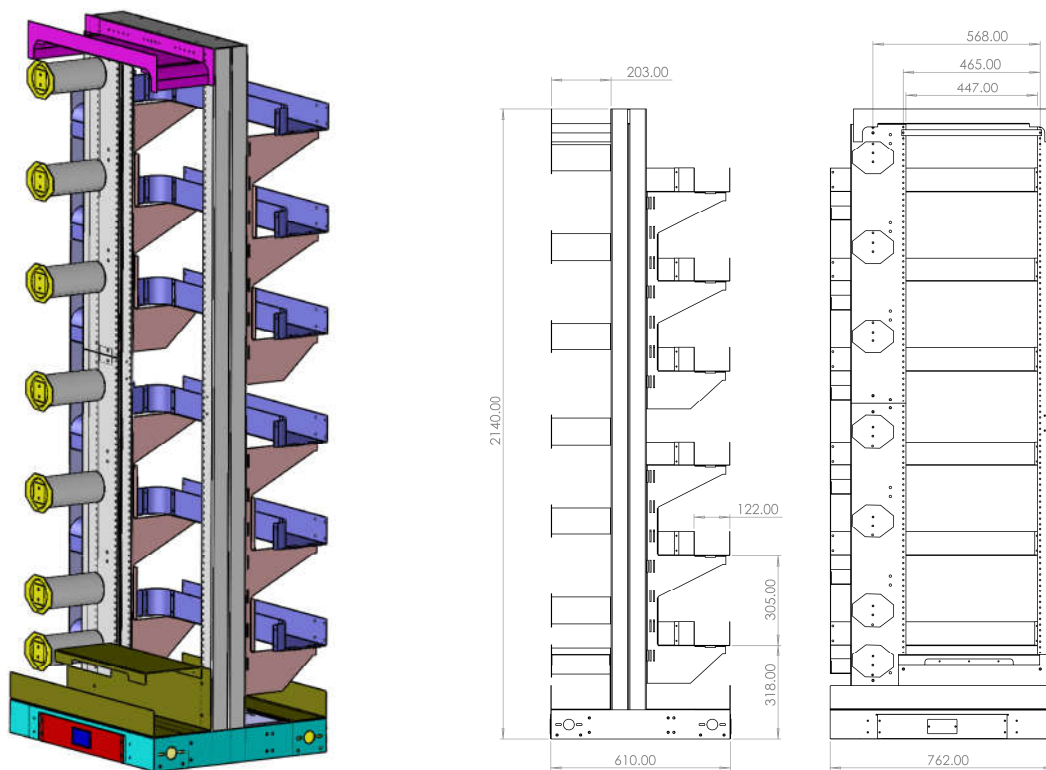


H1- Khung tập trung – Mặt trước - 2 khung
TKFib-OR46-K96SC



H2- Khung dự trữ dây nối giữa 2 khung
FOTSP-OR46-K96SC

2. KÍCH THƯỚC TỦ VÀ HÌNH VẼ MINH HỌA:

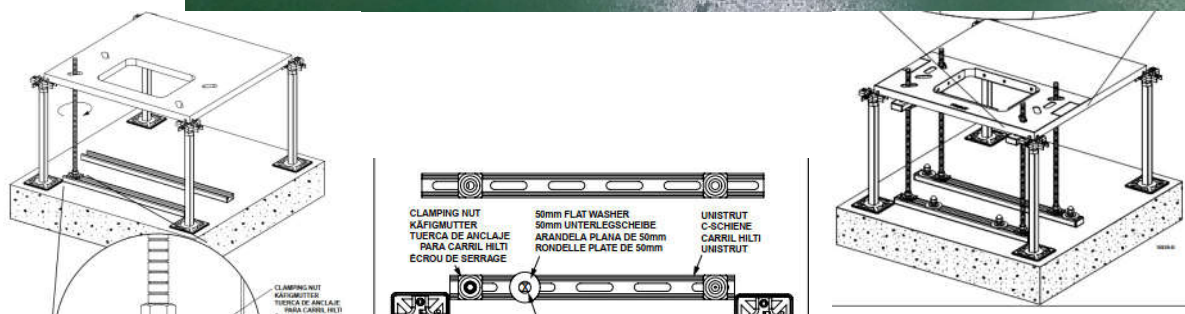


H3- KÍCH THƯỚC BẢN VẼ KHUNG TẬP TRUNG QUANG

3. CHUẨN BỊ LẮP ĐẶT

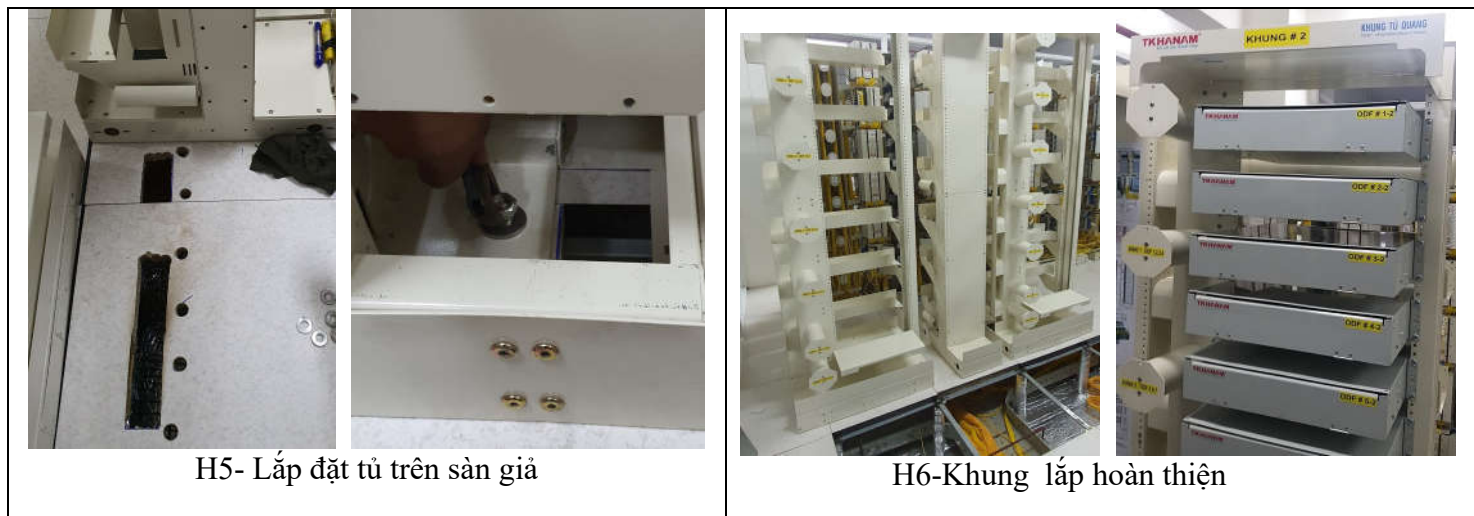
- ✚ Khung tủ có thể lắp đơn độc lập, liên kết nhiều khung và liên kết thêm khung dự trữ dây quang FOTSP ở giữa hay ở cạnh.
- ✚ Tủ được bắt trên sàn giả hoặc sàn bê tông trực tiếp, liên kết bằng các Bulon và các thanh đỡ hỗ trợ sàn.
- ✚ Đầu nối dạng trực tiếp, đầu nhảy hoặc liên kết tủ hàn quang riêng. Module đầu nối là 96 cổng trượt cao 2U TKFib-K96SC nhãn hiệu TK HANAM.
- ✚ Nếu bắt Tủ trên sàn giả cần bộ hỗ trợ dưới đây kèm Bulon

Thanh bắt sàn C1-2.5C1



H4 -Dùng hệ hỗ trợ bắt cố định thiết tủ Rack, tủ trên sàn giả trong các phòng máy viễn thông.

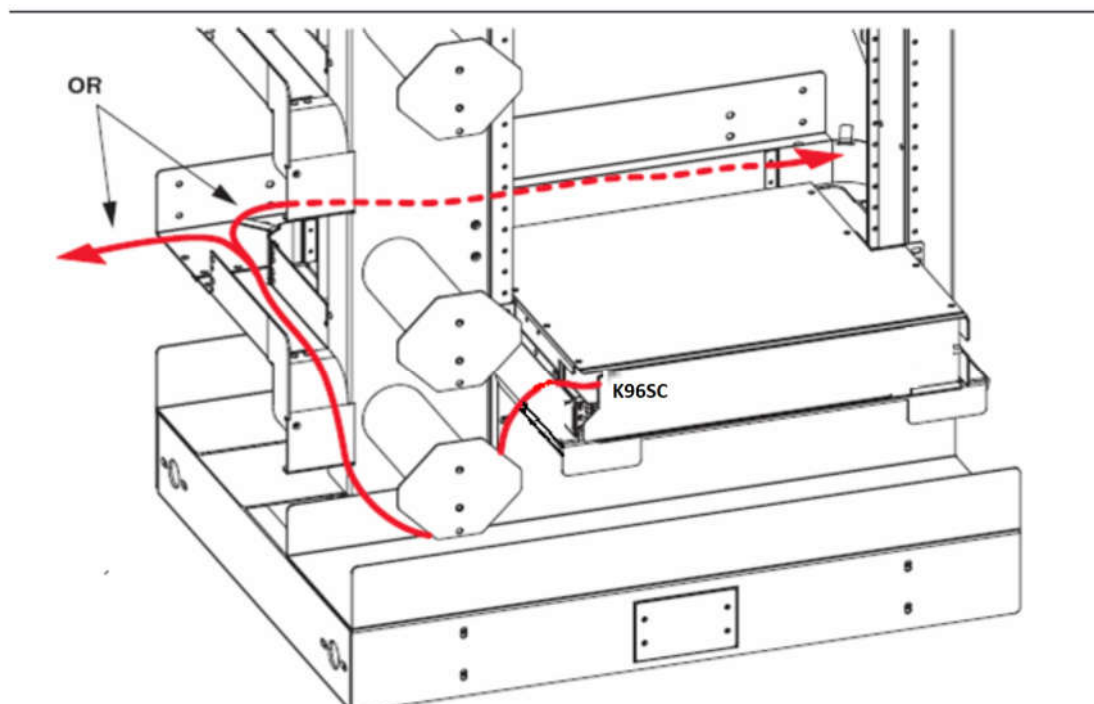
4. HÌNH ẢNH LẮP ĐẶT THỰC TẾ



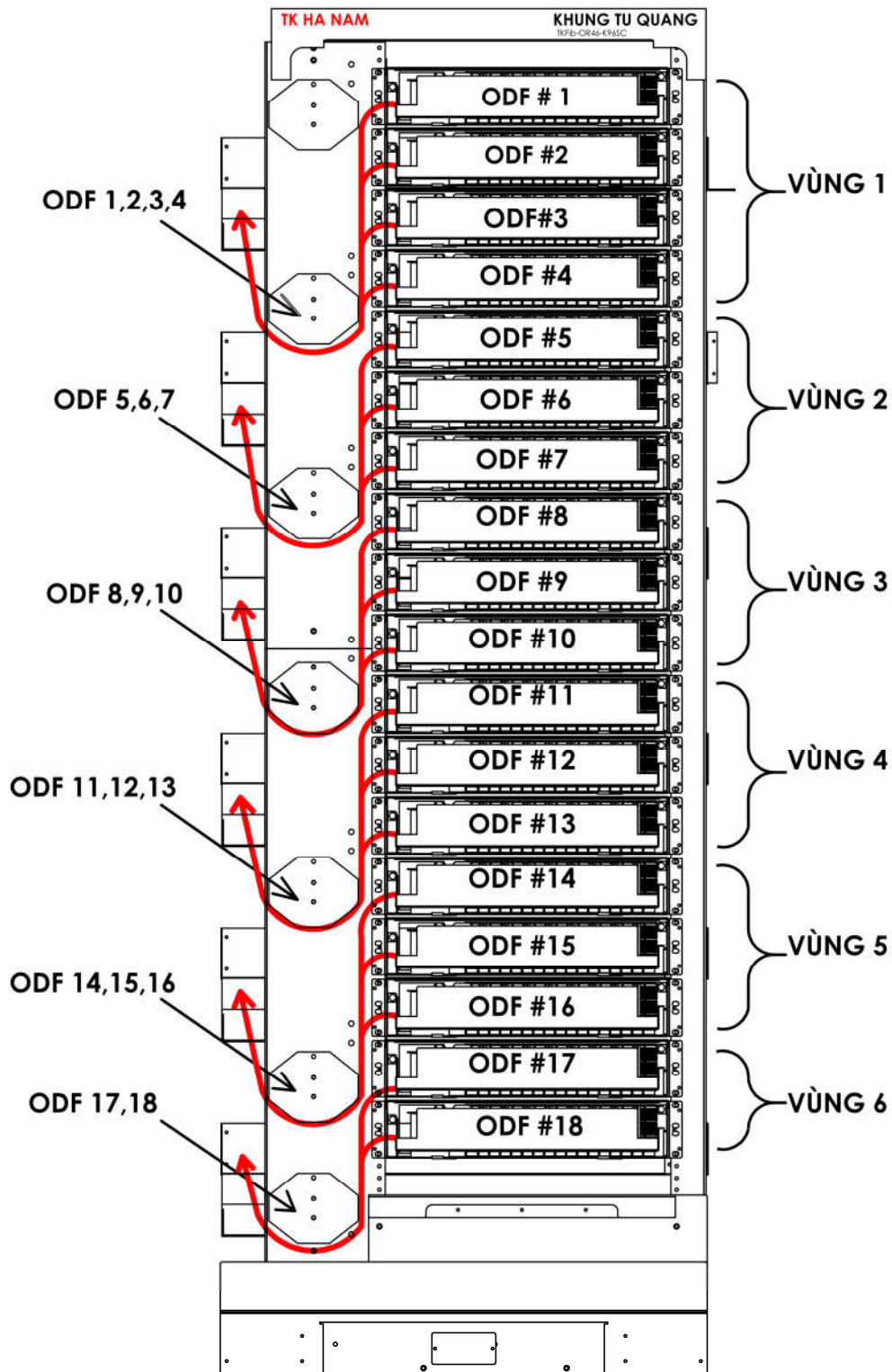
5. CHÚ Ý 1 SỐ HÌNH ẢNH ĐI DÂY QUANG KHUNG

Đảm bảo rằng tất cả các dây patch cord được định tuyến đúng cách

Khi dùng máng cáp ở phía sau, dây patch cord được định tuyến đi \ qua ụ quần dây thừa rồi đi ngang theo hai hướng với máng nằm ph sau như hình 11.



H7- Hướng đi dây nhảy ra 2 phía sau của máng cáp

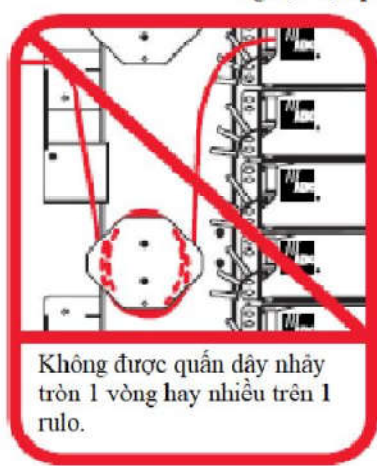


H8- Hướng gom dây nhảy quang đi theo vùng từ Module quang TKFib-K96SC ra .



H9-Đầu chéo 1 Khung

H10 – Đầu chéo nhiều khung



Không được quấn dây nhảy tròn 1 vòng hay nhiều trên 1 rulo.



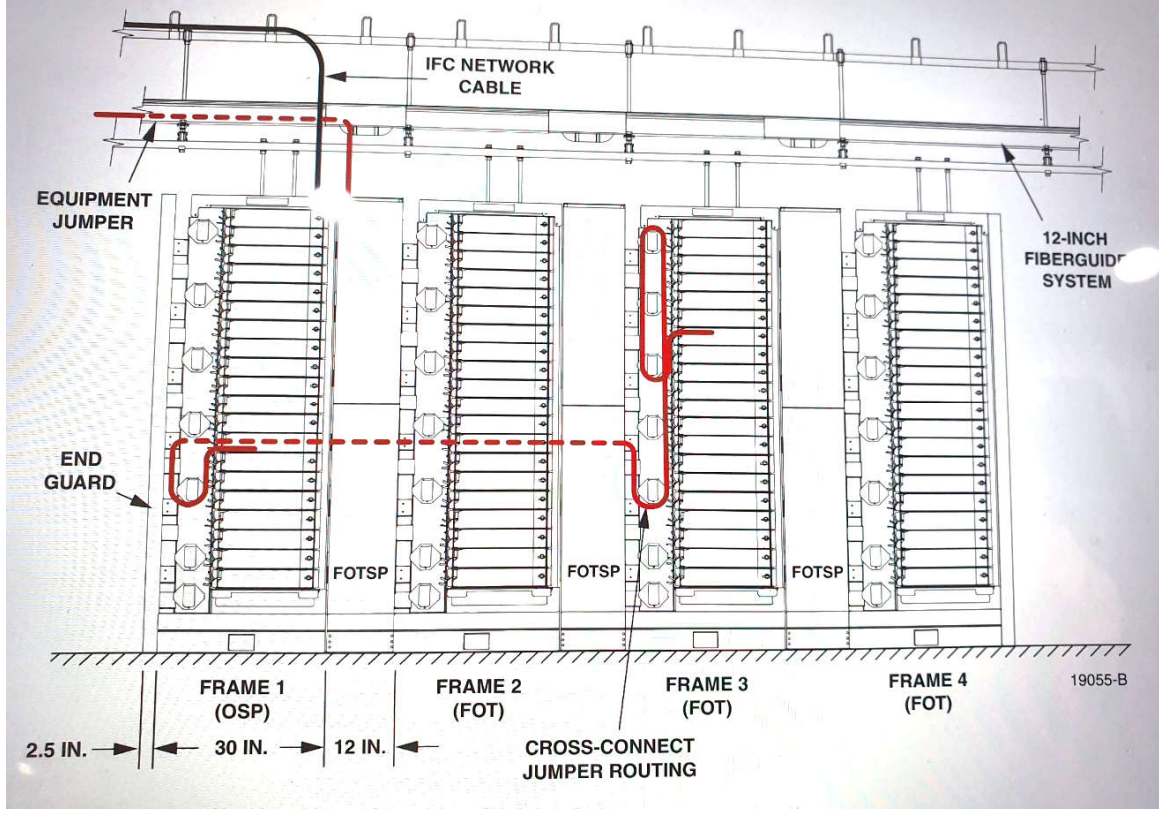
Không được đỡ dây nhảy quang dưới đáy tủ.



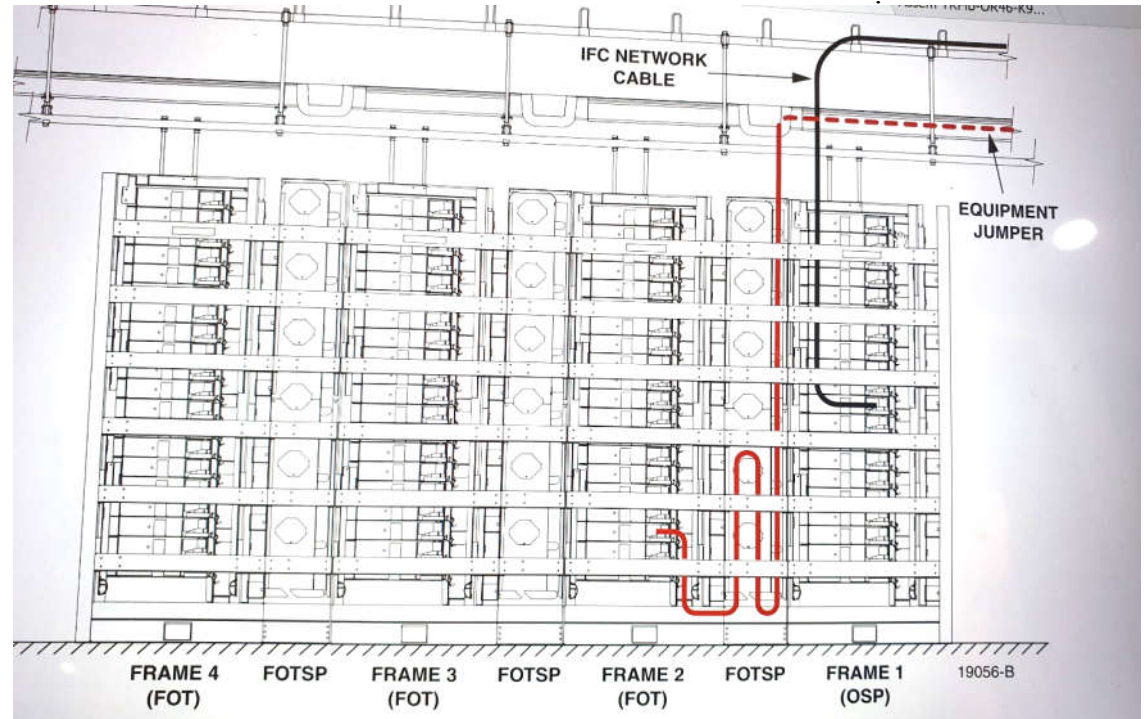
KHÔNG ĐỂ DÂY NHẢY QUANG RỘT RA NGOÀI KHỎI RULO

H11- Nghiêm cấm đi dây nhảy quang như hình trên

6. SƠ ĐỒ ĐI CÁP MẶT TRƯỚC VÀ MẶT SAU CỦA KHUNG:



H12 - SƠ ĐỒ MẶT TRƯỚC LIÊN KHUNG VÀ KHUNG DỰ TRỮ FOTSP



H13- SƠ ĐỒ MẶT SAU KHUNG CÁP IFC VÀO DÂY NHẢY SANG CÁC KHUNG SAU

7. MỘT SỐ TEM NHÃN ĐÁNH DẤU CHO KHUNG ĐẦU CHÉO – DÙNG TỬ HÀN RIÊNG VÀ MODULE K96SC CHỈ DÙNG LÀM ĐẦU NHẢY (Tham khảo)

SƠ ĐỒ CÁP NỐI QUANG VÀO MODULE KHUNG #1

1. Sử dụng cáp nối quang 24 sợi dạng bó 0.9mm đánh dấu 12 màu chuẩn: Luật màu từ 1 đến 12, sau đó từ 13 đến 24 màu giống nhưng có các đường gạch đen trên dây, dây đen có đường gạch trắng. Cáp 1 đầu nối connector có chiều dài Fanout là Cáp số 1-1, 2-1, 3-2, 4-1 được đánh dấu tem dán trên cáp ứng với cáp số 1 của Module số 1... theo thứ tự 4 cáp 24 sợi ứng Module 96FO cổng. Cáp nối quang có thể đi lên máng trên hoặc chui xuống sàn giả



www.tk-hanam.com.vn - 0911381166

2. Cáp nối quang được hàn cáp ngoài đường đi vào tại tủ hàn quang có khay tròn (Module K96SC có thể hàn trong module trực tiếp thì thêm khay hàn và dây Pigtail.

SƠ ĐỒ NHẢY DÂY QUANG TỪ THIẾT BỊ ĐỀ NỔ MODULE KHUNG # 2

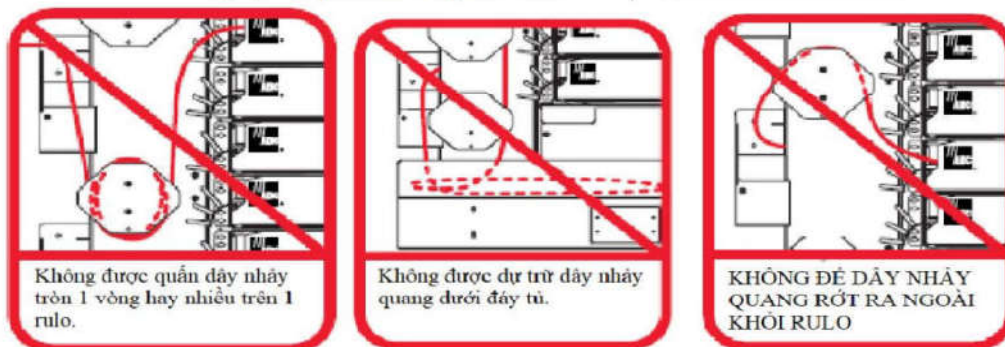
1. Khung # 2: Dây nhảy hay cáp nhảy sẽ đi phía sau Module quang ODF, sau đó đi thẳng đến thiết bị - thông qua khung đỡ đỡ quang nối liền khung hoặc không cần qua tùy theo chiều dài dây nhảy. Dây nhảy đi phía trong đảm bảo khi kéo khay trượt ra hết cáp không bị căng và ảnh hưởng tín hiệu đang online.



www.tk-hanam.com.vn - 0911381166 - Mr Kiên

2. Yêu cầu có kèm theo bộ phận đỡ vòng dây cáp phía sau ODF tránh ODF gấp khúc và bị gãy cáp. Phía trong ODF sắp xếp như hình ảnh bên. Đánh dấu từ 1 đến

CẢNH BÁO CÁCH ĐI DÂY SAI TRÊN RULO



Không được quấn dây nhảy tròn 1 vòng hay nhiều trên 1 rulo.

Không được đỡ dây nhảy quang dưới đáy tủ.

KHÔNG ĐỂ DÂY NHẢY QUANG RÓT RA NGOÀI KHỎI RULO

H15- Nghiêm cấm đi dây nhảy quang như hình trên

