

### I. Giới thiệu:

1. TK HANAM cung cấp nhiều sản phẩm phụ kiện quang với hiệu suất cao, sử dụng công nghệ hiện đại thiết bị sản xuất tiên tiến, được quản lý và kiểm soát theo tiêu chuẩn chất lượng **ISO 9001:2015** và quy trình quản lý môi trường **ISO14001:2015**.
2. Sản phẩm có tuổi thọ và độ bền cao, mang lại sự ổn định cho các điều kiện sử dụng sản phẩm.
3. Tủ phân phối quang tập trung TKFib-WODF-19201L1RS là loại tủ sử dụng trong nhà, đài trạm Viễn thông. Tủ được thiết kế dạng Rack 19 Inch, phù hợp với các loại Module hàn nối Warrant & brown, TKFib-W48SC, TKFib-W96SC, TKFib-MV48SC, TKFib-MV96SC, TKFib-W48PSC.
4. Tủ phân phối quang tập trung TKFib-WODF-19201L1RS được chia thành các bộ phận:
  - ✓ Khung tủ chính để đấu nối có kích thước rộng 900mm, được thiết kế theo chuẩn Rack 19 Inch, gắn tối đa 20 Module hàn nối TKFib-W96SC (dung lượng 48FO, 96FO, cao 2U), thao tác đơn giản thuận tiện cho việc nâng cấp, mở rộng mà không ảnh hưởng đến các Module đấu nối khác
  - ✓ Bộ phận để đấu nối cáp ngoại vi vào và ra có 2 vị trí được tách riêng ở phía trên và dưới, kích thước rộng 150mm;
5. Tại khu vực lưu trữ dây cáp quang, chiều dài dây quang thừa có thể được quấn gọn gàng xung quanh các Rulo, để an toàn và lưu trữ chiều dài dây cáp thừa; trước khi dây cáp rời tủ để kết nối với Thiết bị truyền dẫn.
6. Tủ phân phối quang tập trung TKFib-WODF-19201L1RS có kết cấu dạng tủ kín, chắc chắn có khóa bảo vệ, dễ dàng lắp đặt tại nhiều vị trí thích hợp trong phạm vi trong phòng ODF hoặc bên ngoài tùy theo vị trí cáp ngoại vi và không gian thực tế phòng ODF, phù hợp tiêu chuẩn ETSI.



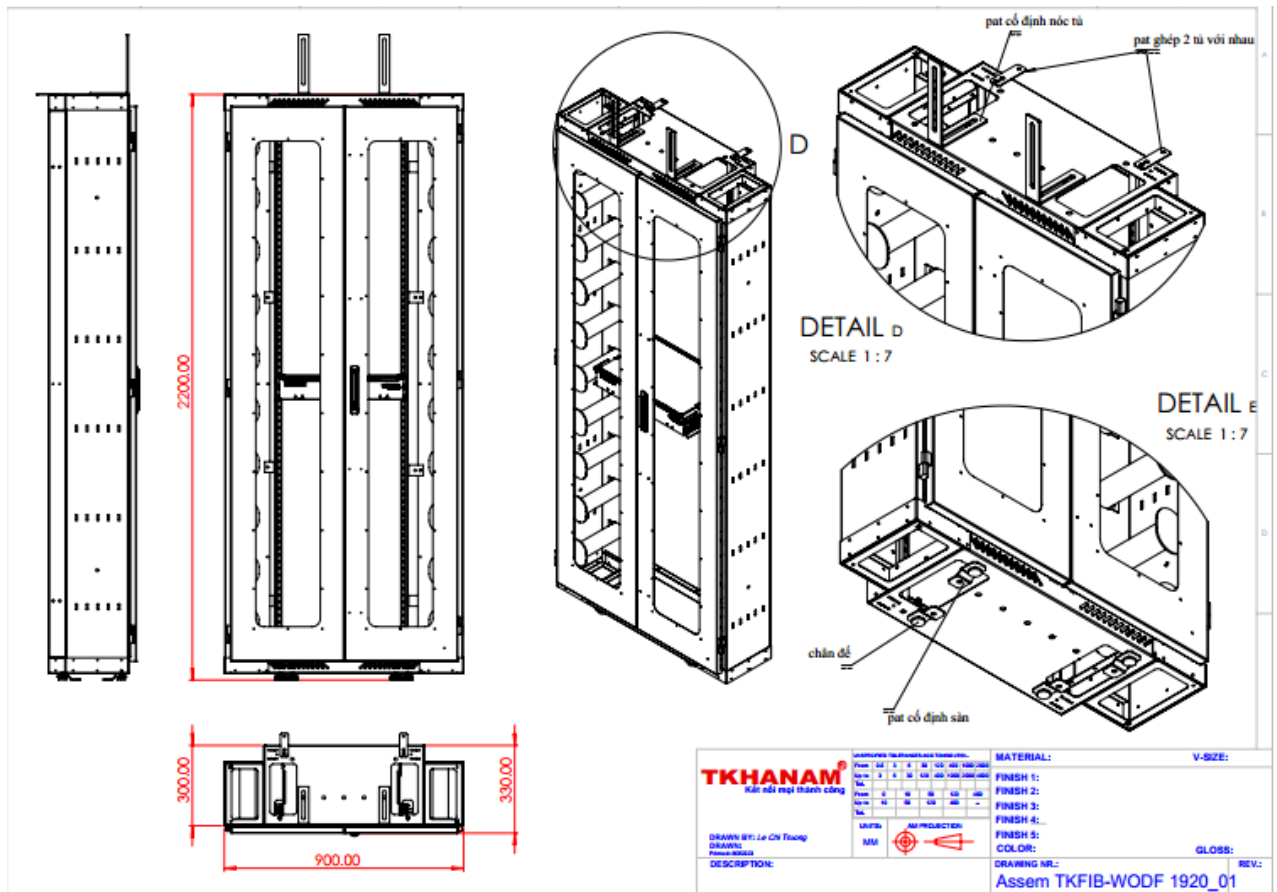
### II. Cấu trúc và tính năng Rack:

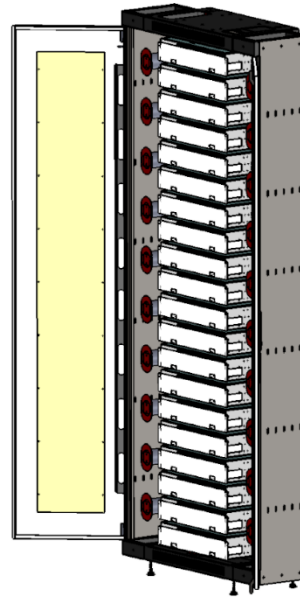
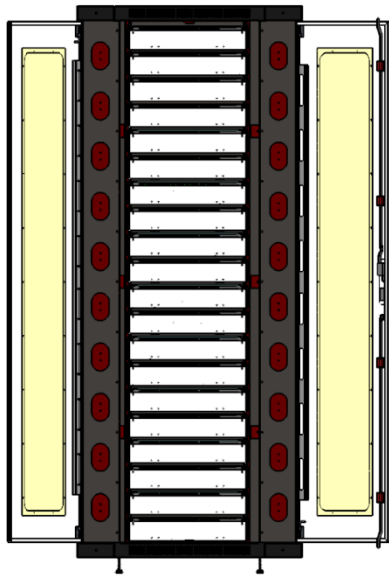
1. Vật liệu chế tạo:
  - ✓ Sử dụng thép SPCC-SD có độ dày từ 1.0mm, 1.5mm, 2.0 mm;
  - ✓ Khung tủ và thanh nối được sử dụng thép SPCC-SD 2.0mm;
  - ✓ Vỏ ngoài bằng thép được sơn tĩnh điện màu xám, ưu tiên sáng (Light Grey) có độ dày > 70 μm cách điện lớp kim loại bên trong. Điện áp cách điện lên đến  $\geq 34$  KV.
  - ✓ Thiết kế theo chuẩn 19" IEC297-2, DIN 41494.
2. Cấu trúc Rack:
  - ✓ Có kết cấu dạng tủ kín, chắc chắn, dễ dàng lắp đặt hay di chuyển các sợi quang khi cần, có ngăn chứa các dây nhảy quang, có các rulo (lô) ở hai bên của Rack để quấn dây nhảy quang vào/ra và dây nhảy quang thừa;
  - ✓ Mặt trước thiết kế theo kiểu cửa mở (2 cánh), có khóa bảo vệ, nhìn thấy được các Module (Subrack) bên trong;
  - ✓ Có hệ thống máng cáp. Có thể gắn khay đỡ máy đo, máy hàn lắp đặt đồng bộ với Rack

- √ Cửa được làm bằng acrylic (mica hoặc vật liệu tương đương) và thép nhẹ (bright steel) màu xám APO (APO Grey).
- 3. Khả năng lắp đặt Subrack:
  - √ Lắp đặt tối đa là 20 Module (Subrack) hàn nối TKFib-W48SC, TKFib-W96SC, Module (Subrack) phân phối TKFib-W48PSC, với chiều cao của Subrack từ 1.5U đến 2U;
  - √ Mỗi Module (Subrack) có dung lượng 48FO hoặc 96FO với chiều cao từ 1.5U đến 2U.
- 4. Tính năng Rack
  - √ Có khả năng gắn thêm Module (Subrack) khi có nhu cầu tăng dung lượng trong quá trình khai thác;
  - √ Khi mở rộng thêm hoặc giảm bớt các Module (Subrack), luôn đảm bảo các thao tác dễ dàng, không làm ảnh hưởng đến các Module (Subrack) đang khai thác cũng như các kết nối đang sử dụng;
  - √ Cho phép đi dây nhảy quang, cáp quang đi vào và đi ra được tách riêng trên cả phía trên và phía dưới;
  - √ Máng cáp (rulô) được làm bằng chất liệu nhựa chống cháy. Các rulô lưu trữ dây nhảy quang thừa được bố trí ở vị trí thuận lợi, dễ dàng trong việc vận hành, bảo trì hệ thống;
  - √ Có khả năng bảo vệ, chống bụi và côn trùng thâm nhập vào bên trong;
  - √ Bán kính uốn cong tối thiểu của sợi quang vào/ra (MBR) tại bất kỳ điểm nào trong Rack luôn duy trì bán kính uốn cong tối thiểu sợi quang  $\geq 30\text{mm}$ .
- 5. Các Module hàn nối bắt trực tiếp vào khung Rack, Module dạng xoay quạt
- 6. Bộ lưu trữ dây cáp quang hoặc mô-đun cáp có sẵn 150mm (W) hoặc 300mm (W), có 10 Rulo mỗi bên chạy dọc theo thân tủ, để quấn dây nhảy quang vào và ra, dây nhảy quang thừa, dễ dàng cho việc vận hành và bảo trì;
- 7. Các bộ phận lưu trữ dây này quản lý hiệu quả các dây cáp quang dài theo hai hướng ngang và dọc; đảm bảo duy trì ở mọi nơi ở mức  $\geq 35\text{mm}$ ;
- 8. Rất thuận tiện cho việc thi công lắp đặt cũng như hàn nối, lưu trữ mà không gây ảnh hưởng đến các bộ phận khác trong hệ thống ODF tập trung;
- 9. Tất cả việc hàn nối và đấu nối đều truy nhập từ mặt trước, có hệ thống máng cáp, có thể gắng khay đỡ máy đo, máy hàn đồng bộ với Rack, tủ lắp đặt đối lưng, áp tường hoặc tự đứng;
- 10. Công nghệ tủ: Được sản xuất bằng máy Computer Numerical Control (CNC) của Nhật đảm bảo tính chính xác và thẩm mỹ cao các chi tiết của tủ
- 11. Kích thước Rack:
  - √ **Cao 2200 x Rộng 900 x Sâu 300mm ( $\pm 10\%$ );**
  - √ Thuận lợi lắp đặt trên các sàn giả, phù hợp để lắp đặt các Module hàn nối hoặc Module phân phối (Subrack ODF hàn nối hoặc Subrack ODF phân phối) loại 19 inch.
  - √ Có khả năng lắp đặt 02 Rack ODF đối lưng nhau và có tổng chiều sâu bằng 600 mm phù hợp với kích thước sàn giả 600 x 600 mm, thuận lợi cho việc vận hành và khai thác.
- 12. Tải trọng Rack trong quá trình lắp đặt và vận hành:
  - √ Khả năng chịu được tải trọng UDL (phân tán không đồng nhất)  $\geq 300\text{kg}$  (các thiết bị được gắn trong rack);
  - √ Khả năng chịu thêm được 1 tải trọng UDL  $\geq 80\text{kg}$  theo chiều từ trên đỉnh xuống (tương đương trọng lượng 1 công nhân thực hiện thao tác thi công lắp đặt, bảo dưỡng trên cabinet);

- √ Có thể chịu được 1 lực  $\geq 30\text{kg}$  theo chiều ngang theo bất kỳ hướng nào trên đỉnh, tại các điểm giữa của khung giá.
13. Nhiệt độ hoạt động:  $-20^{\circ}\text{C}$  đến  $85^{\circ}\text{C}$ .
  14. Độ ẩm:  $<95\%$  RH.
  15. Xuất xưởng: Sản phẩm được kiểm tra 100% theo QT ISO 9001:2015 trước khi xuất xưởng tại địa chỉ nhà máy TK HANAM: 60/6Z XTS1- XTS37, Ấp 6, Xuân Thới Sơn, Hóc Môn, Tp. Hồ Chí Minh.

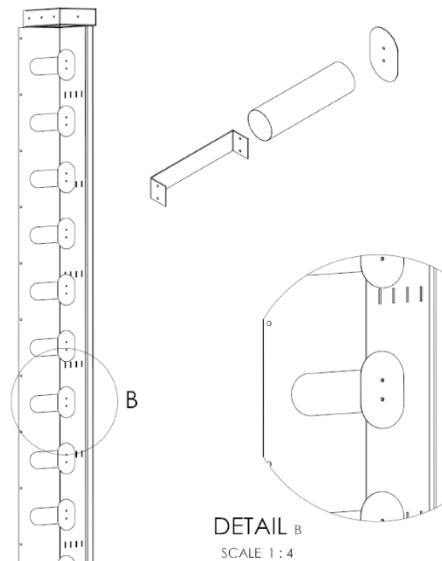
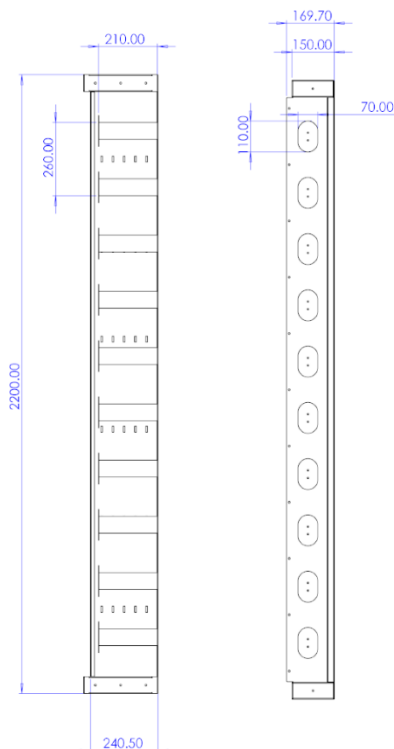
### III. Bản vẽ và hình ảnh tủ





<b>TKHANAM</b> Kết nối mọi thành công DRAWN BY: [Name] DRAWING NR: [Number] DESCRIPTION: [Description]	APPROVED TOLERANCES ACC TO ISO 2768 Holes: 0.15 0.2 0.3 0.4 0.5 0.6 0.8 1.0 1.2 1.5 2.0 2.5 3.0 4.0 5.0 6.0 8.0 10.0 12.0 15.0 20.0 25.0 30.0 40.0 50.0 60.0 80.0 100.0 120.0 150.0 200.0 250.0 300.0 400.0 500.0 600.0 800.0 1000.0 Cham: 0.5 1.0 1.5 2.0 2.5 3.0 4.0 5.0 6.0 8.0 10.0 12.0 15.0 20.0 25.0 30.0 40.0 50.0 60.0 80.0 100.0 120.0 150.0 200.0 250.0 300.0 400.0 500.0 600.0 800.0 1000.0 Taper: 0.5 1.0 1.5 2.0 2.5 3.0 4.0 5.0 6.0 8.0 10.0 12.0 15.0 20.0 25.0 30.0 40.0 50.0 60.0 80.0 100.0 120.0 150.0 200.0 250.0 300.0 400.0 500.0 600.0 800.0 1000.0 Fillet: 0.5 1.0 1.5 2.0 2.5 3.0 4.0 5.0 6.0 8.0 10.0 12.0 15.0 20.0 25.0 30.0 40.0 50.0 60.0 80.0 100.0 120.0 150.0 200.0 250.0 300.0 400.0 500.0 600.0 800.0 1000.0	MATERIAL: [Material] FINISH 1: [Finish 1] FINISH 2: [Finish 2] FINISH 3: [Finish 3] FINISH 4: [Finish 4] FINISH 5: [Finish 5] COLOR: [Color] DRAWING NR: [Number] Assem ODF 2200x900x330 GLOSS: [Gloss] REV.: [Revision]	V-SIZE: [V-Size]
	SURFACE: [Surface]      WEIGHT: [Weight]      SCALE: 1:20      PAGE 1 OF 1      PAPER SIZE: A3		

### IV. Khối Rulo quản lý cáp



<b>TKHANAM</b> Kết nối mọi thành công DRAWN BY: [Name] DRAWING NR: [Number] DESCRIPTION: [Description]	APPROVED TOLERANCES ACC TO ISO 2768 Holes: 0.15 0.2 0.3 0.4 0.5 0.6 0.8 1.0 1.2 1.5 2.0 2.5 3.0 4.0 5.0 6.0 8.0 10.0 12.0 15.0 20.0 25.0 30.0 40.0 50.0 60.0 80.0 100.0 120.0 150.0 200.0 250.0 300.0 400.0 500.0 600.0 800.0 1000.0 Cham: 0.5 1.0 1.5 2.0 2.5 3.0 4.0 5.0 6.0 8.0 10.0 12.0 15.0 20.0 25.0 30.0 40.0 50.0 60.0 80.0 100.0 120.0 150.0 200.0 250.0 300.0 400.0 500.0 600.0 800.0 1000.0 Taper: 0.5 1.0 1.5 2.0 2.5 3.0 4.0 5.0 6.0 8.0 10.0 12.0 15.0 20.0 25.0 30.0 40.0 50.0 60.0 80.0 100.0 120.0 150.0 200.0 250.0 300.0 400.0 500.0 600.0 800.0 1000.0 Fillet: 0.5 1.0 1.5 2.0 2.5 3.0 4.0 5.0 6.0 8.0 10.0 12.0 15.0 20.0 25.0 30.0 40.0 50.0 60.0 80.0 100.0 120.0 150.0 200.0 250.0 300.0 400.0 500.0 600.0 800.0 1000.0	MATERIAL: [Material] FINISH 1: [Finish 1] FINISH 2: [Finish 2] FINISH 3: [Finish 3] FINISH 4: [Finish 4] FINISH 5: [Finish 5] COLOR: [Color] DRAWING NR: [Number] Assem QUAN LY CAP DOC GLOSS: [Gloss] REV.: [Revision]	V-SIZE: [V-Size]
	SURFACE: [Surface]      WEIGHT: [Weight]      SCALE: 1:20      PAGE 1 OF 1      PAPER SIZE: A3		

### V. Hình ảnh tủ:

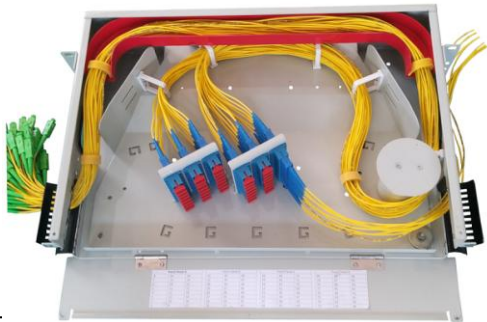


# HƯỚNG DẪN SƠ ĐỒ ĐI CÁP

## TỦ PHỐI QUANG TẬP TRUNG TKFib-WODF-19201L1RS

**TKHANAM**  
Kết nối mọi thành công

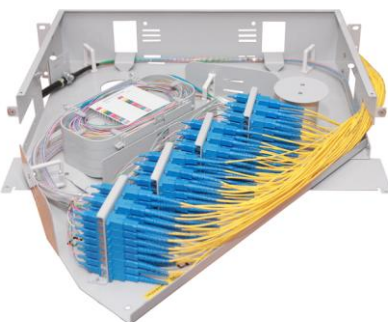
1. Dùng Module chỉ đầu nhảy cáp không hàn thì cáp nhảy đi vào bên trái tủ và vào bên cạnh module đầu nhảy lên máng cáp phía trong Module. Nhìn hình dưới



2. Dùng Module hàn nối cáp quang. Cáp vào bên trái cố định tại thành tủ và cổng vào bên cạnh module W96SC bằng cố rê.



5. Module hàn nối 96FO TKFib-W96SC



3. Cáp quang và dây nhảy quang ra bên phải đi theo sơ đồ như hình bó gọn bằng dây băng dính. Cứ 2 Module ra đi gá vào 1 Rulo. Không được quấn tròn dây nhảy quang Rulo. Khi gắn các Module hàn nối hay đầu nhảy quang từ

4. Tủ này là tủ tập trung kết hợp chức năng vừa hàn nối vừa dùng cho Module đầu nhảy, vì vậy có 2 Rulo 2 bên tủ. Liên hệ với TK HANAM để cung cấp chính xác Module hàn nối hay đầu nhảy gắn lên tủ cho phù hợp. Vì tủ tập trung quang chỉ có sâu 300mm, chuẩn 19", Một số loại ODF Rack thông thường không thể gắn vừa. Chỉ có Module hàn nối quang TKFib-W96SC gắn phù hợp.

Liên hệ:  
0911381166

- **Chú ý:** Đọc kỹ hướng dẫn lắp đặt tủ tập trung TKFib-WODF-19201L1RS và Module hàn nối quang TKFib-W48SC, TKFib-W96SC, TKFib-W48PSC để dùng

**TRUNG KIEN HA NAM CO.,LTD.**

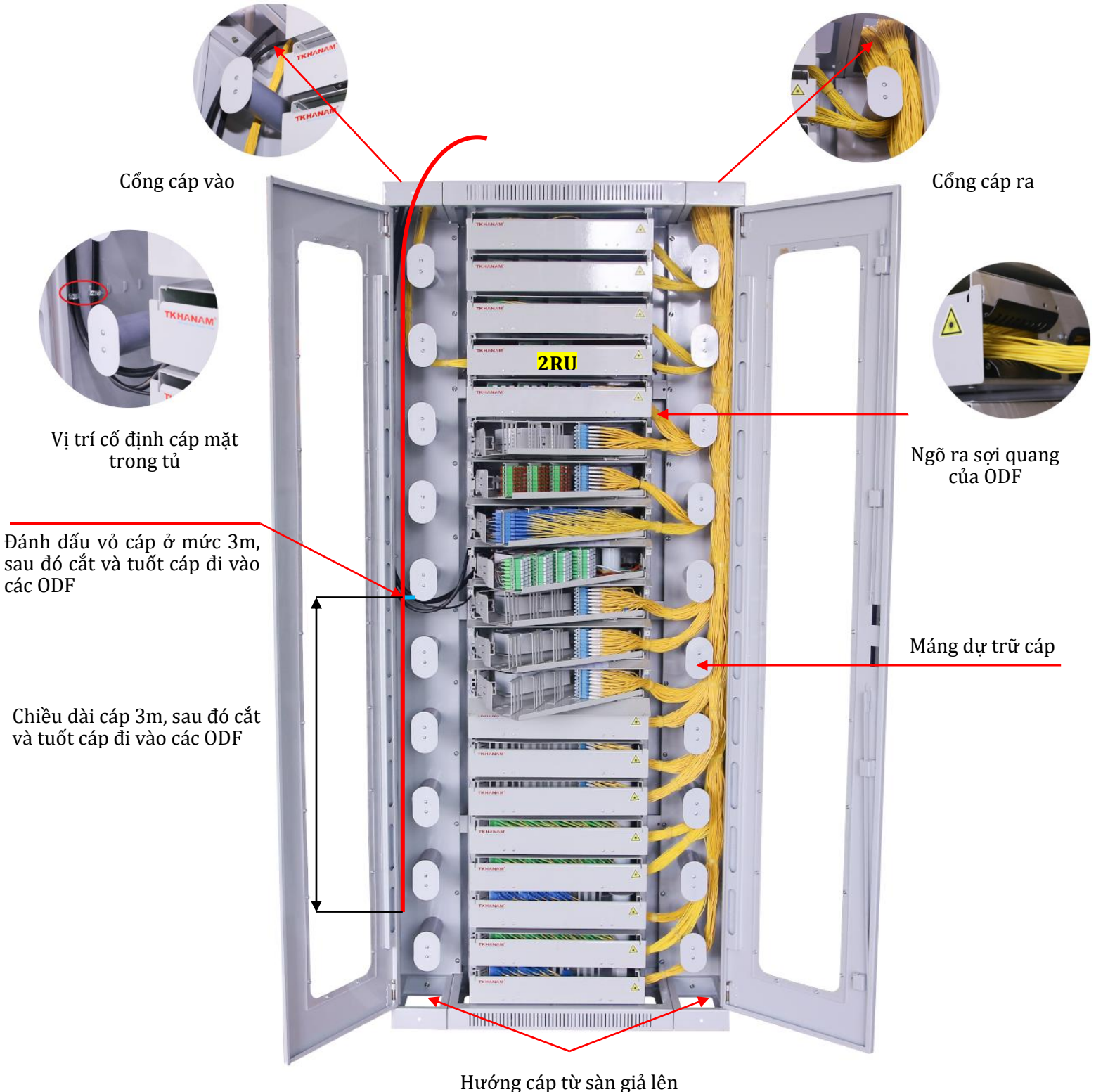
416/16A Pham Van Bach str, Ward 15, Tan Binh District, Ho Chi Minh City  
409 Tan Son str, Ward 12, Go Vap District, Ho Chi Minh City  
+ 84 8 38143358 + 84 8 38143299

Website: [www.tk-hanam.com.vn](http://www.tk-hanam.com.vn)

## HƯỚNG DẪN SỬ DỤNG

TỦ PHÂN PHỐI QUANG TẬP TRUNG TKFib – WODF – 19201L1RS-----TK HANAM

# TỦ PHÂN PHỐI QUANG TẬP TRUNG TKFib-WODF-19201L1RS



**Công ty TNHH Trung Kiên Hà Nam**

ĐC: 416/16A Phạm Văn Bạch, Phường Tân Sơn, Tp Hồ Chí Minh, Việt Nam.

VPGD: 409 Tân Sơn, Phường An Hội Tây, Tp. Hồ Chí Minh, Việt Nam

Tel: 028 38143358 – Fax: 028 38143299

Email: [trungkien@tk-hanam.com.vn](mailto:trungkien@tk-hanam.com.vn)

Website: [www.tk-hanam.com.vn](http://www.tk-hanam.com.vn)

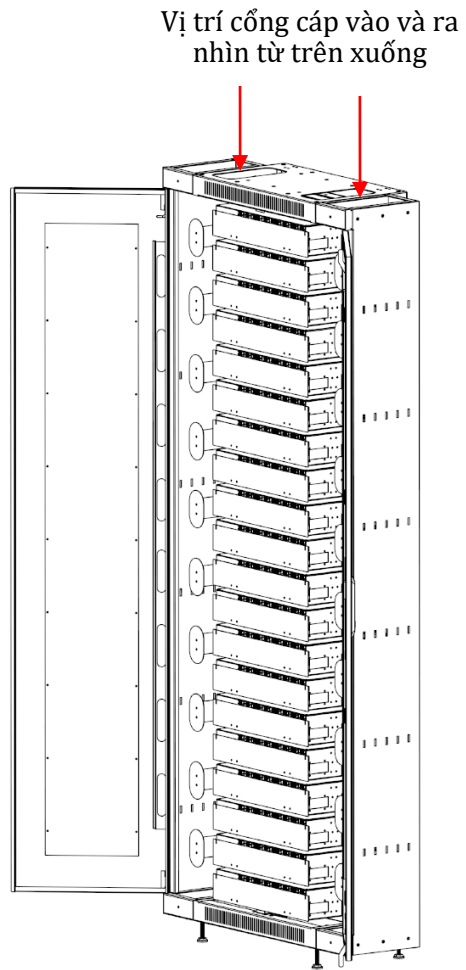
Hotline : 0911381166 - 0985000060

# HƯỚNG DẪN SỬ DỤNG

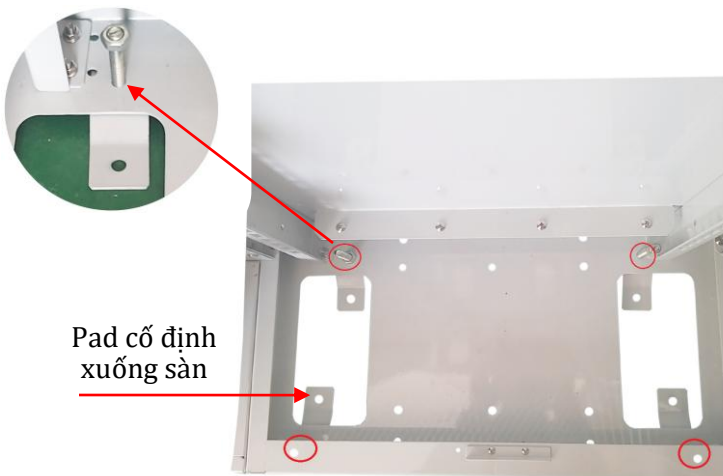
TỦ PHÂN PHỐI QUANG TẬP TRUNG TKFib – WODF – 19201L1RS-----TK HANAM



Hoàn thiện đấu nối 20 ODF 96FO

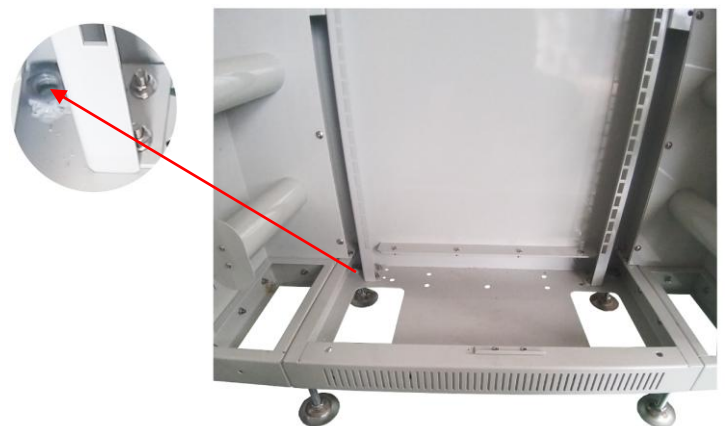


Vị trí cổng cáp vào và ra nhìn từ trên xuống



Pad cố định xuống sàn

Các vị trí lắp pad cố định xuống sàn



Vị trí lắp chân đế, vị trí này sẽ khác so với vị trí lắp Pad cố định sàn

**Công ty TNHH Trung Kiên Hà Nam**

ĐC: 416/16A Phạm Văn Bạch, Phường Tân Sơn, Tp Hồ Chí Minh, Việt Nam.

VPGD: 409 Tân Sơn, Phường An Hội Tây, Tp. Hồ Chí Minh, Việt Nam

Tel: 028 38143358 – Fax: 028 38143299

Email: [trungkien@tk-hanam.com.vn](mailto:trungkien@tk-hanam.com.vn)

Website: [www.tk-hanam.com.vn](http://www.tk-hanam.com.vn)

Hotline : 0911381166 - 0985000060